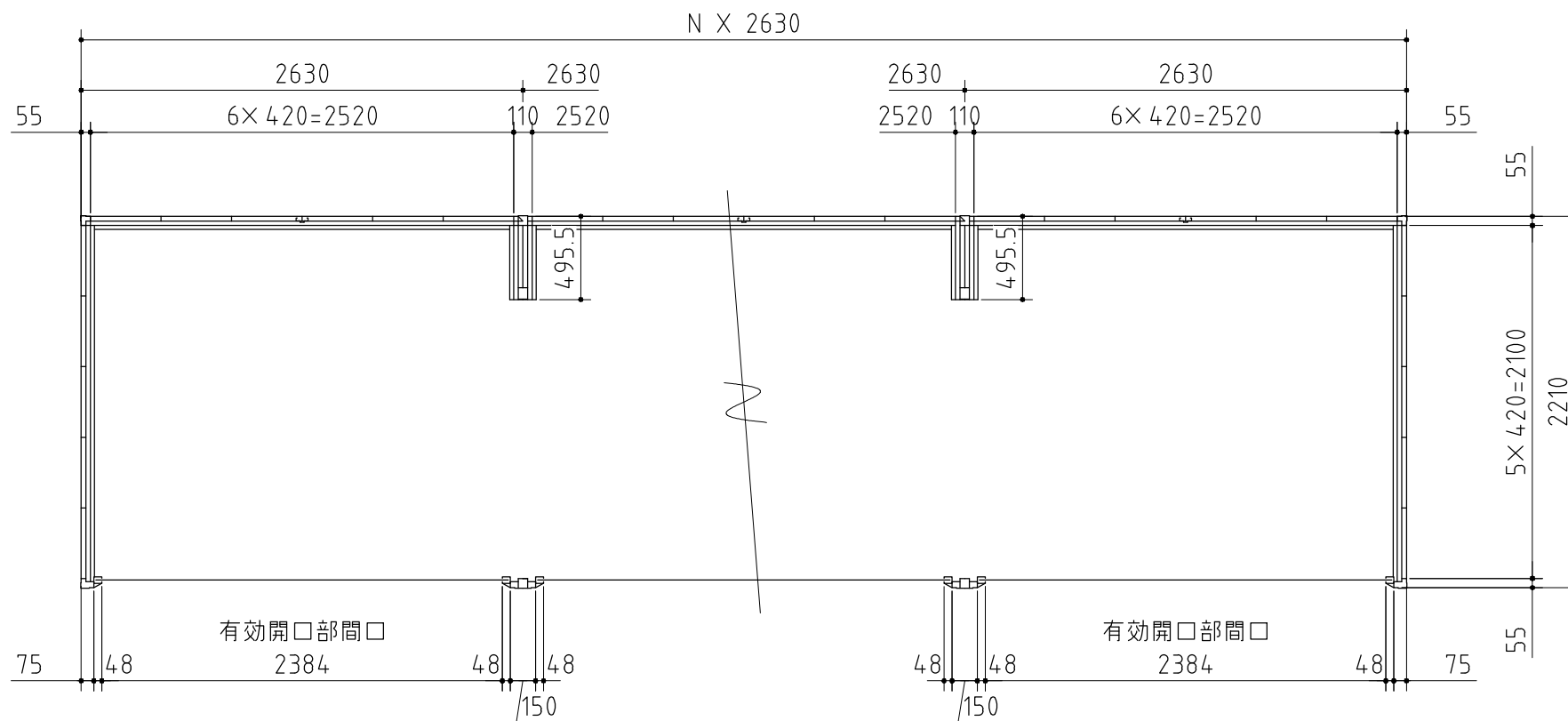
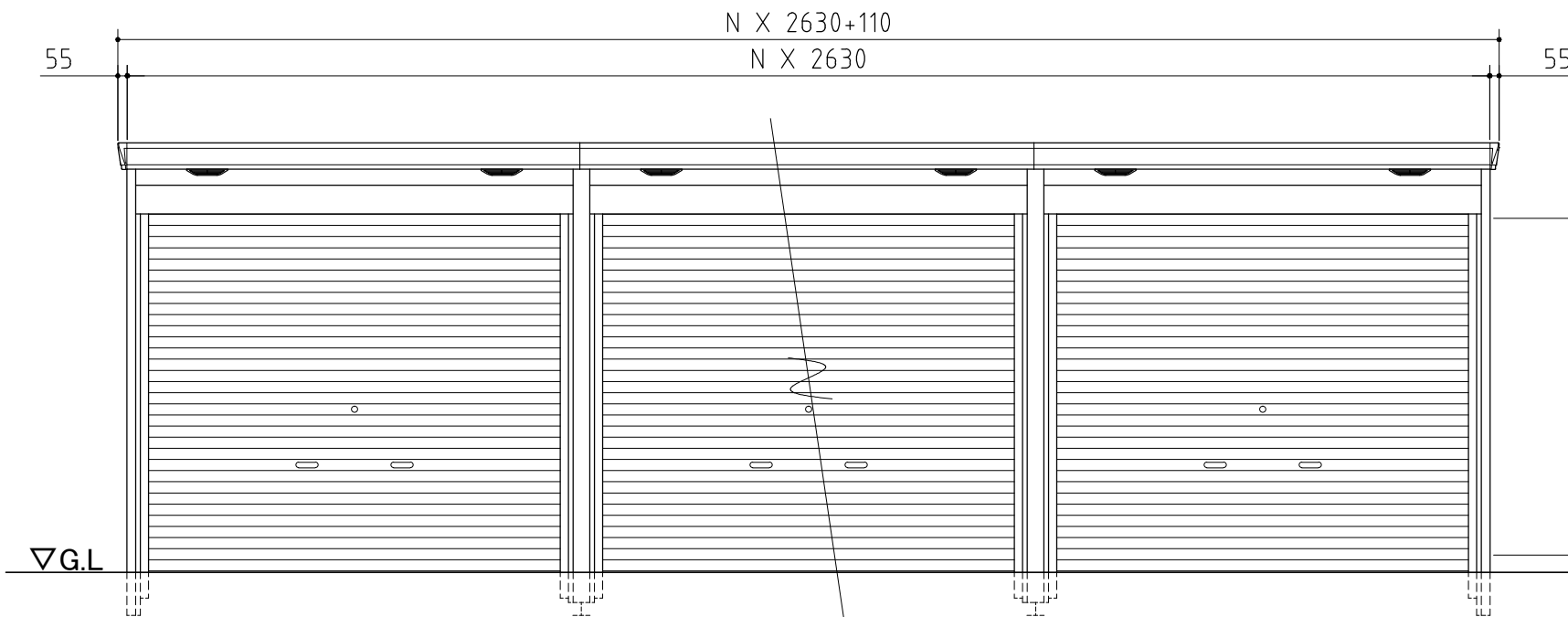


品番	部 品 名	材料 (材質)	板厚 (mm)
1	土台取付板	K27	2.3
2	土台	F12	1.2
3	柱	F12	1.2,1.6
4	桁前	Y10	1.0
5	桁後	Y10	1.0
6	妻板左右	Y10	0.7
7	梁中(奥行 2210mm)	Y10	1.0
		F12	1.0, 1.6
8	鼻隠シ前後	Y10	0.7
9	屋根パネル	Y10	0.5
10	母屋中(2630mm)	多雪型	F12
		豪雪型	
11	壁パネル	F12	0.7
12	梁中補強パネル	F12	1.0
13	シャッター	Z08	0.5
14	シャッターカバー	F12	0.7
15	シャッターレール	アルミニウム合金押出型材	

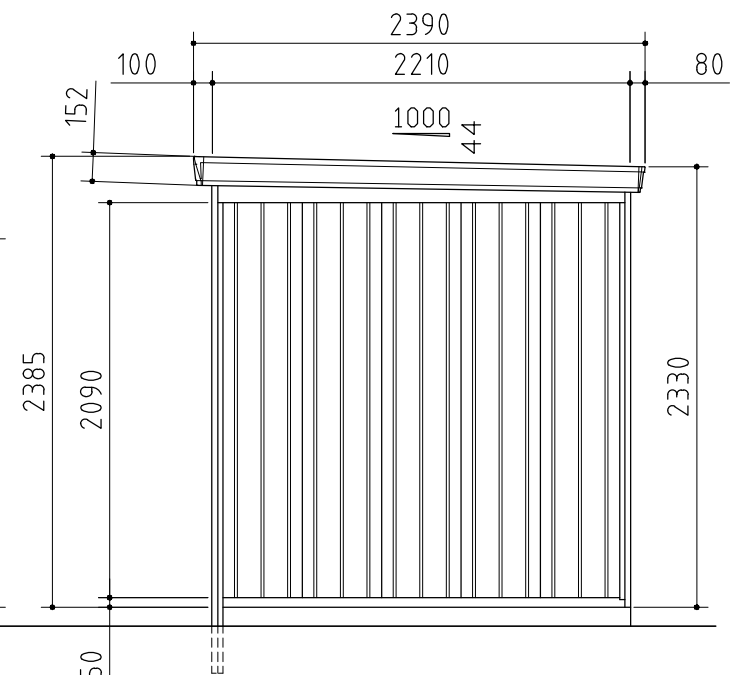
K27: 溶融亜鉛-アルミニウム-マグネシウム合金めっき鋼板 (JIS G 3323)
 F12: 溶融亜鉛めっき鋼板 (JIS G 3302)
 Y10: 溶融亜鉛-5%アルミニウム合金めっき鋼板 (JIS G 3317)
 Z08: 塗装溶融亜鉛めっき鋼板 (JIS G 3312)



平面図



正面図



側面図

外形図 <縮尺> S=1/40
~多雪型・豪雪型~

機種名 FF-2622HDL-N

○有効開口寸法: 2384 × 1948(mm)
 ○床面積: N[連続数] × 5.81㎡(1.76坪)

本図は間仕切壁なし仕様の図面です。
連棟数に応じて強度上、間仕切壁が必要となる場合があります。